



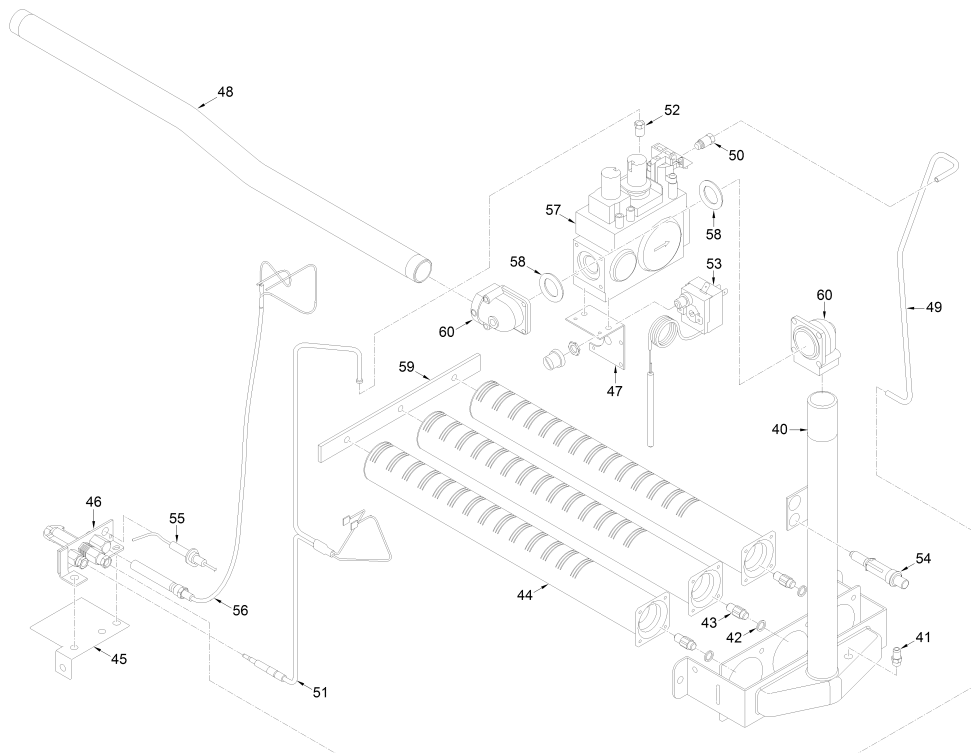
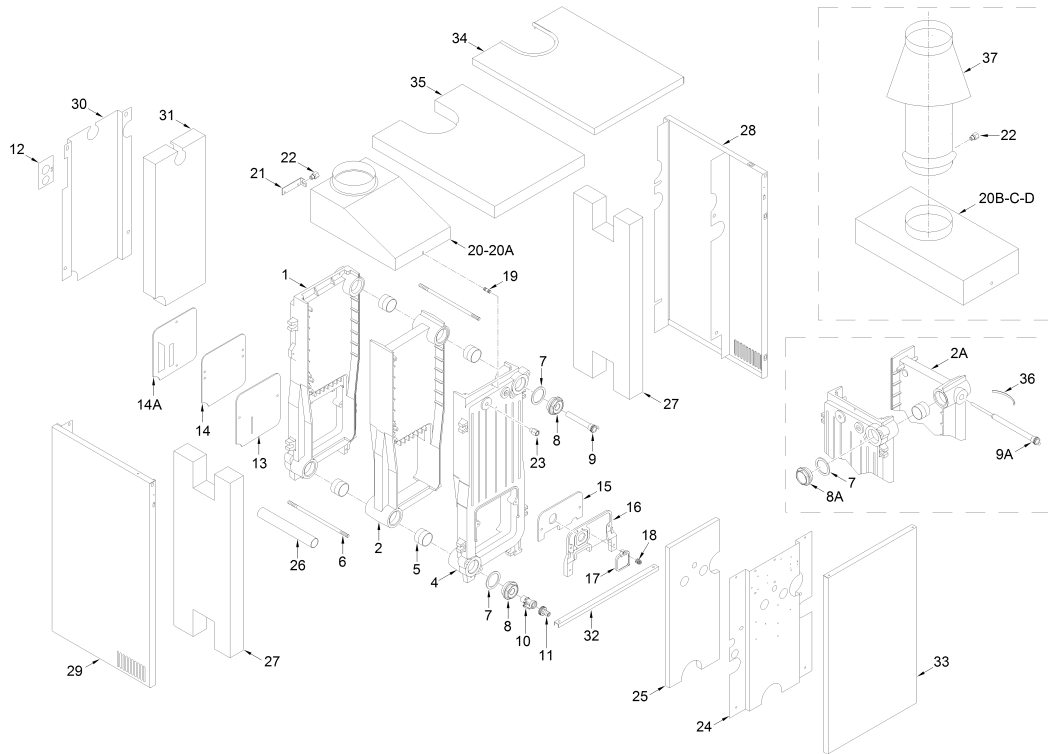
Fonderie Sime S.p.A. - Via Garbo, 27 - 37045 Legnago (VR) - www.sime.it
Tribunale Verona 13531 - R.E.A. VR 171357 - C.C.P. 19423375 - N° Mecc. VR 014435
Capitale Sociale Euro 5.521.200 int. versato - Codice Fiscale/Partita IVA n. IT 01275930236

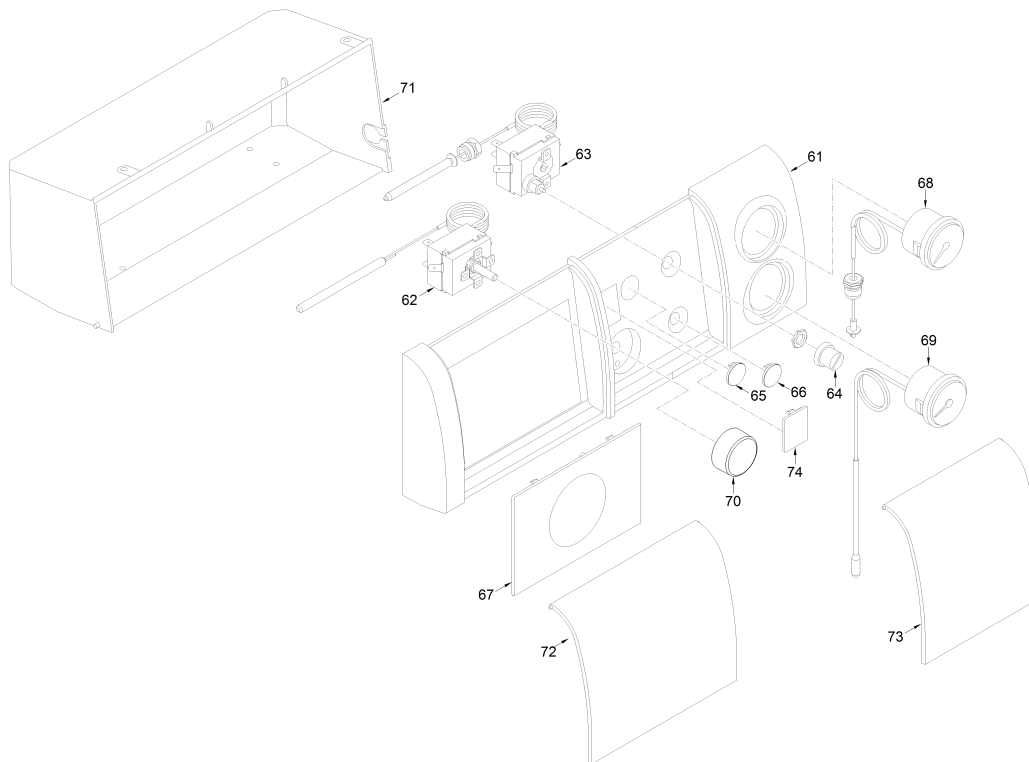
Comfort Ambiente - Via Garbo, 27 - 37045 Legnago (VR)

Tel +39 0442 631111 - Fax Servizio Commerciale: Italia +39 0442 631291 - Estero +39 0442 631293

Fax Servizio Tecnico +39 0442 631292 - Fax Ufficio Acquisti +39 0442 631292 - Fax Amministrazione +39 0442 631336

8044921 RX 55 TERMOPILA





Posizione	Codice	Descrizione	Dove usato	Ricambi consigliati	Prezzo
001	6263601	Testata posteriore			132.43
002	6263701	Elemento intermedio			128.87
002A	6263801	Elemento intermedio per guaina			132.43
004	6263502	Testata anteriore			132.43
005	6193201	Bicono 1-1/2"			2.36
006B	5186016	Tirante M10 L.665			6.56
007	2030224	Guarnizione Ø47,3x61x2			2.36
008	2041100	Tappo Ridotto 1-1/2"x1/2"			5.91
008A	2041000	Tappo cieco 1-1/2"			7.11
009A	5004200	Guaina 1/2" L.190			9.46
010	6179102	Rubinetto scarico 1/2"			11.81
011	6179200	Portagomma con ghiera			4.72
012	6030500	Flangia raccordi			4.72
013	6098801	Isolante portina posteriore			4.72
014A	6098700	Portina camera combustione			13.01
015	6019801	Isolante portina ant. ghisa			2.36
016	6019901	Portina anteriore			10.64
017	6037601	Portina spia cieca			5.91
018	2050000	Molla portina spia			0.81
019	6000604	Prigioniero M6 L.17			0.61
020D	5080710	Camera fumo			56.76
022	6070804	Raccordo			0.0
023	6228000	Valvola ritegno 1/4"			5.91
024	6062404	Pannello interno mantello			21.28
025	6035106	Isolante pannello anter. corpo			4.72
026B	6034206	Tubo plastica Ø33 L.638			7.11
027B	6204306	Isolante fianco			12.58
028B	5058986	Fianco dx mantello			65.03
029B	5059096	Fianco sx mantello			67.39
030	6085904	Pannello post. mantello			21.28
031	6035105	Isolante pannello posteriore			4.72
032	6196102	Distanziale fianchi mantello			10.64
033	5059411	Porta mantello			52.02
034B	6086293	Coperchio mantello			41.38
035B	6085608	Isolante coperchio			5.91
036	2051000	Molla piatta di frizione			0.81
037	6095200	Antirefouleur Ø200			99.32
040	6132000	Collettore bruciatori			28.37
041	6023100	Presa pressione 1/8"			2.36
042	6022001	Rondella alluminio Ø 10			0.61
043D	6050238	Ugello 4,05	MET		4.72
043E	6050215	Ugello 2,45	GPL		4.72
044B	6116000	Bruciatore 300/10A L.668			34.29
045	6084600	Supporto bruc. pilota			8.28
046	6078004	Pilota x gas a bassa pressione			35.67

047	6063000	Supporto termostato		4.72
048B	6032706	Tubo dissasato 3/4" L.810		20.11
049	6085701	Tubo alimentazione pilota		21.63
050	6168600	Raccordo con bicono		2.36
051	6180011	Termocoppia interrotta		20.11
052	6182300	Raccordo termocoppia SIT		2.36
053	6173303	Termostato sicurezza		27.31
054	6073700	Accensione piezo		14.18
055	6221663	Elettrodo accensione		15.3
056	6111001	Termopila		60.17
057	6212702	Valvola gas		111.44
058	6025500	OR Ø 34x2		2.36
059	6036001	Distanziale bruciatori		4.72
060	6022600	Flangia gomito 3/4" F con OR		14.18
061	6261000	Pannello porta strumenti		18.91
062	6003602	Termostato regolazione		28.4
063	6001411	Termostato fumi		25.13
064	6255300	Coperchio termostato sic.		0.81
065	6119330	Tappo per foro pulsante		0.0
066	6119340	Tappo per foro termostato		0.81
067	6155401	Maschera per centralina		2.36
068	6146101	Idrometro	B	17.74
069	6146001	Termometro 0-120°C		17.74
070	6240102	Manopola bianca serigr. Ø35		5.91
071	6261100	Protezione strumenti		11.81
072	6261200	Sportello plastica		8.28
073	6261201	Sportello plastica trasparente		8.28
074	6247310	Piastra foro 1 interruttore		0.0
700	5095457	Gruppo pannello strumenti		0.0
701	6066109	Ugellino pilota 0,38	met	0.0
702	6066113	Ugellino pilota 0,27	gpl	8.28
703	1232401	Cordone fibr.vetro Ø9 L=1,7 mt		9.27
705	5083401	Corpo caldaia		885.57
711	5080808	Set GPL		16.47

A = Ricambi per dotazione minima
A+B = Ricambi per dotazione base di sicurezza
A+B+C = Ricambi per dotazione estesa di sicurezza